

PAINEILMAKÄYTTÖISET TURBIINI-, KUULA- JA RULLATÄRYTTIMET



Turbiinitärytin

Hiljainen alle 70 dBA:n äänitaso, öljytön käyttö, EX - suojattu, pieni ilmankulutus

Rakenne

Paineilma pyörittää erikoisesti muotoiltua, massaltaan epäkeskeistä turbiinipyörää, joka on laakeroitu runkoon. Tällä menetelmällä saavutetaan hiljainen käyntiäänä. Ympäristöolosuhteet eivät vaikuta täryttimen toimintaan, minkä ansiosta sitä voidaan käyttää jopa veden alla.

Runko ja turbiinipyörä on valmistettu pursotetusta alumiiniprofiilista ja ne täyttävät kaikkein korkeimmatkin laatuvaatimukset.

Rullatärytin

Suuri täryvoima, yhtenäinen pyörimismassa, ei jälkikäyntiä

Rakenne

Tämä yksinkertainen ja yhtenäinen paineilmatärytin kehittää suuren täryvoiman. Runko on valmistettu pursotetusta alumiinista. Sisäpuolella on karkaistua tarkkuusteräsrata, jossa pyörii karkaistua teräsrullaa.

Päädyt on suljettu kahdella erikoismuovista tehdyllä kannella. Paineilman sisään- ja ulostulokanavat on varustettu standardikierteillä. Rullatärytin toimii ainoastaan vaakatasossa.

Kuulatärytin

Nopea käynnistys, EX – suojattu, edullinen hinta, öljytön käyttö

Rakenne

Kuulatärytin on rakenteeltaan yksinkertainen. Toiminta perustuu rungossa olevien porauskanavien läpi virtaavaan paineilmasuihkuun, joka pyörittää karkaistua teräskuulaa karkaistulla ja hiotulla teräsradalla.

Runko on valmistettu pursotetusta alumiiniprofiilista.

Päädyt on suljettu kahdella erikoismuovista tehdyllä kannella.

Kuulatärytin toimii kaikissa asennoissa.

Käyttöalueet

Annosteluun, seulontaan, irrotukseen, tiivistykseen, puhdistukseen, testaukseen jne.

Luotettavan toimintansa ja asianmukaisen kiinnityksensä ansiosta paineilmakäyttöisiä täryttimiä käytetään monissa kohteissa, kuten esim. automaatioteollisuuden koneissa ja laitteissa, kuljettimissa, seuloissa, pöydissä ja tasoissa. Lisäksi niillä on sovellutuksia leipomolaitteissa, suppiloissa, kouruissa, kemikaalien ja muovien valmistuskoneissa, pakkauslinjoissa, hiekkasiiloissa, valimoissa, meijerikoneissa, lastulevyjen valmistuslinjoissa, erilaisissa prosessikoneissa sekä laboratorio- ja lääketeollisuuden laitteissa.

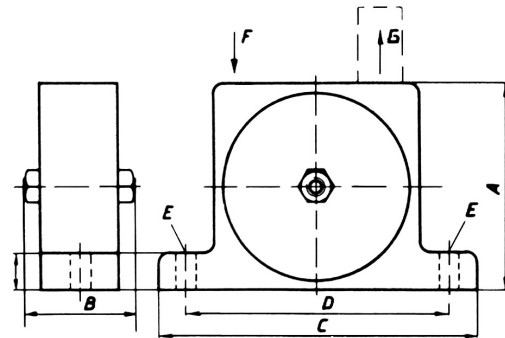
Erikoislaitteemme soveltuvat myös steriileihin ja aseptisiin tiloihin, minkä ansiosta täryttimemme sopivat erinomaisesti mm. laboratorio- ja lääketeollisuuden laitteisiin.

Paineilmatäryttimiä voidaan toimittaa myös korkean lämpötilan kestoisina (150 °C). Tilausmerkintä on tällöin esim. VT 27 HT.

Kaikkia paineilmatäryttimiä voidaan säätää portaattomasti. Vakiovarusteina on paineilmailiitin ja äänenvaimennin.

Paineilma:

- 2-6 bar
- turbiini- ja kuulatäryttimissä puhdas ja kuiva
- rullatäryttimissä puhdas ja voideltu SAE 1



| Mitat | | | | | | | |
|------------------------------------|-----------|-----------|-----------|-----------|-----------|----------|----------|
| Malli | A [mm] | B [mm] | C [mm] | D [mm] | E [mm] | F ["] | G ["] |
| VT 6-9 VR 17-29 VK 8-14 | 55 | 36 | 90 | 73 | 7 | 1/8 | 1/8 |
| VT 12-16 VR 47-78 VK 16-22 | 80 | 47 | 128 | 104 | 9 | 1/4 | 1/4 |
| VT 18-31 VR 81-97 VK 23-30 | 110 | 58 | 170 | 140 | 11 | 3/8 | 3/8 |
| VT 33-50 VR 102-126 VK 32-40 | 140 | 74 | 200 | 170 | 11 | 3/8 | 1/2 |

| Turbiinitäryttimet – tekniset tiedot | | | | |
|--------------------------------------|---------------------------------|------------------|--------------------|---------------|
| Malli | Taajuus [min ⁻¹] | Täryvoima [N] | Kulutus [l/min] | Paino [kg] |
| VT 7 | 16500 | 715 | 85 | 0,280 |
| VT 8 | 16000 | 820 | 105 | 0,290 |
| VT 9 | 15000 | 950 | 105 | 0,300 |
| VT 13 | 11000 | 1310 | 150 | 0,300 |
| VT 14 | 10000 | 1435 | 180 | 0,750 |
| VT 16 | 9000 | 1650 | 180 | 0,780 |
| VT 24 | 8500 | 2470 | 225 | 1,960 |
| VT 27 | 8000 | 2790 | 285 | 2,030 |
| VT 31 | 7500 | 3130 | 285 | 2,100 |
| VT 37 | 6000 | 3720 | 330 | 3,790 |
| VT 45 | 5500 | 4560 | 390 | 3,950 |
| VT 50 | 5000 | 5080 | 390 | 4,110 |

| Rullatäryttimet – tekniset tiedot | | | | |
|-----------------------------------|---------------------------------|------------------|--------------------|---------------|
| Malli | Taajuus [min ⁻¹] | Täryvoima [N] | Kulutus [l/min] | Paino [kg] |
| VR 17 | 38000 | 1690 | 200 | 0,250 |
| VR 26 | 38000 | 2620 | 225 | 0,280 |
| VR 29 | 40000 | 2910 | 250 | 0,320 |
| VR 47 | 29000 | 4740 | 325 | 0,650 |
| VR 58 | 27500 | 5830 | 450 | 0,750 |
| VR 78 | 26000 | 7850 | 550 | 0,860 |
| VR 81 | 24000 | 8110 | 625 | 1,780 |
| VR 88 | 20000 | 8880 | 725 | 1,950 |
| VR 97 | 18000 | 9730 | 850 | 2,100 |
| VR 102 | 18000 | 10200 | 875 | 3,880 |
| VR 114 | 17500 | 11400 | 950 | 4,070 |
| VR 126 | 14000 | 12600 | 1100 | 4,250 |

| Kuulatäryttimet – tekniset tiedot | | | | |
|-----------------------------------|---------------------------------|------------------|--------------------|---------------|
| Malli | Taajuus [min ⁻¹] | Täryvoima [N] | Kulutus [l/min] | Paino [kg] |
| VK 8 | 35000 | 440 | 175 | 0,190 |
| VK 10 | 30000 | 520 | 175 | 0,205 |
| VK 14 | 25000 | 950 | 200 | 0,225 |
| VK 16 | 20000 | 1260 | 225 | 0,500 |
| VK 18 | 18000 | 1670 | 225 | 0,520 |
| VK 22 | 15500 | 2160 | 275 | 0,550 |
| VK 23 | 15000 | 3490 | 380 | 1,280 |
| VK 26 | 14200 | 4370 | 380 | 1,310 |
| VK 30 | 13000 | 5250 | 500 | 1,350 |
| VK 32 | 11000 | 6180 | 625 | 2,430 |
| VK 35 | 10500 | 7060 | 625 | 2,510 |
| VK 40 | 9900 | 8625 | 745 | 2,600 |