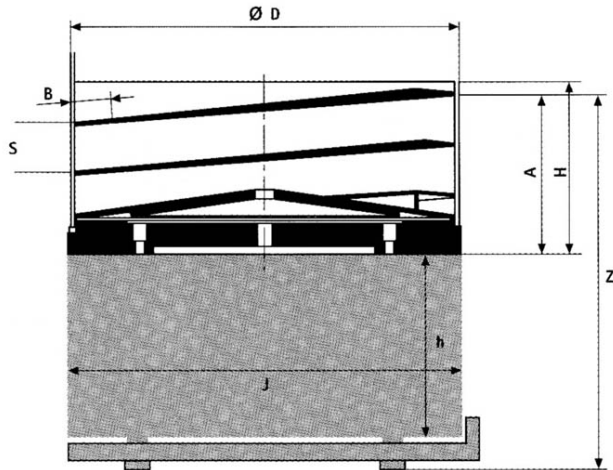


RNA – MALJATÄRYTTIMET



RNA:n maljatäryttimistä löytyy laajat valikoimat pienosien syöttöön ja orientointiin. Tärymaljoja on saatavilla komponentteina tai valmiiksi räätälöityinä paketteina ulostulotyökaluineen. Laitteet ovat portaattomasti säädettäviä ja suosittelemme ohjaukseen RNA- säätimiä. Tärymaljoja on saatavilla sekä myötapäivään, että vastapäivään. Tärymaljojen kanssa voidaan käyttää RNA-lineaarisyöttimiä ja esiannostelijoita tarpeen mukaan.

Sylinterimäiset maljat: Soveltuvat parhaiten pienosien tasaiseen, jatkuvaan syöttöön. Ne ovat ideaalisia pienille osille, niiden kapasiteetti on rajallinen joissakin sovelluskohteissa.



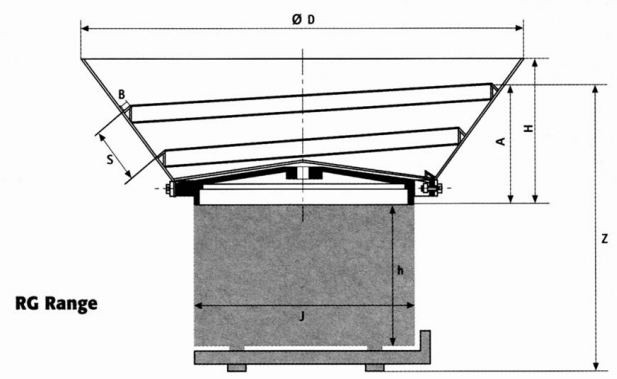
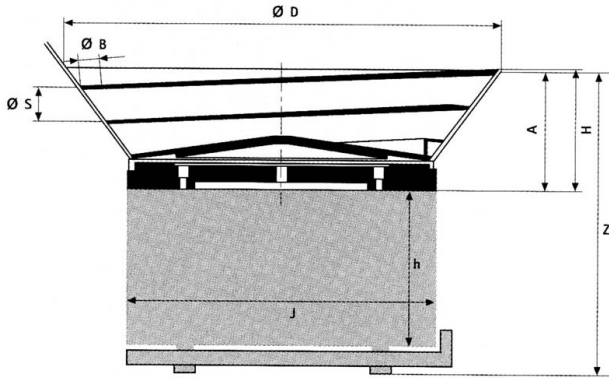
Tyyppi	ZAD-Z 63-4-18	ZAD-Z 100-6-50	ZSD-Z 160-12-70	ZSB-Z 160-12-70
Kapasiteetti [l]*	0,05	0,2	0,5	0,5
Materiaali	Alumiini	Alumiini	Teräs	Ruostumaton teräs
A = Purkukorkeus	17	35	64	64
B = Radan leveys	5	6	12	12
D = Maljan halkaisija	70	100	168	168
H = Maljan korkeus	18	40	70	70
S = Radan korkeus	8	12	22	22
Kiinnitys	Keskeltä	Keskeltä	Keskeltä	Keskeltä
Maljan pohjat	Integroitu	Integroitu	Integroitu	Umpinainen
Sopiva(t) täryt	SRC-N 63	SRC-N 100	SRC-N 160	SRC-N 160
Z = Kokonais purkukorkeus	82	117	220	220
J = Täryn halkaisija	60	90	157	157
Täryn paino	0,08	1,8	7	7
Sopiva pohjalevy	-	-	SRG-N 160	SRG-N 160

Tyyppi	ZSB-Z 200-12-80	ZSB-N 250-30-110	ZSB-ZA 250-30-125	ZSB-N 440-30-160
Kapasiteetti [l]*	0,8	1,6	1,6	7
Materiaali	Ruostumaton teräs	Ruostumaton teräs	Ruostumaton teräs	Ruostumaton teräs
A = Purkukorkeus	65	100	120	141
B = Radan leveys	12	30	30	30
D = Maljan halkaisija	181	288	288	440
H = Maljan korkeus	80	110	125	160
S = Radan korkeus	22	35	33**	50
Kiinnitys	Keskeltä	Säteittäinen	Keskeltä	Säteittäinen
Maljan pohjat	Umpinainen	Vaaditaan	Umpinainen	Vaaditaan
Sopiva(t) täryt	SRC-N 200	SRC-N 250	SRC-N 250	SRC-N 400
				SRHL 400
Z = Kokonais purkukorkeus	253	345	365	401(SRC-N) 422(SRHL)
J = Täryn halkaisija	180	290	290	440(SRC-N) 470(SRHL)
Täryn paino	11	40	40	103(SRC-N) 140(SRHL)
Sopiva pohjalevy	SRG-N 200	SRG-N 250	SRG-N 250	SRG-N 400

Tyyppi	ZSB-BA 400-30-175	ZSB-Z2A 400-30-190	ZSB-N 630-50-180	ZSB-BA 630-50-195	ZSB-B 800-80-220
Kapasiteetti [l]*	7	7	20	20	20
Materiaali	Ruostumaton teräs	Ruostumaton teräs	Ruostumaton teräs	Ruostumaton teräs	Ruostumaton teräs
A = Purkukorkeus	155	172	156	167	195
B = Radan leveys	30	30	50	50	80
D = Maljan halkaisija	440	440	670	670	820
H = Maljan korkeus	175	191	180	195	220
S = Radan korkeus	50	50	70	70	70
Kiinnitys	Säteittäinen	Keskeltä	Säteittäinen	Säteittäinen	Säteittäinen
Maljan pohjat	Umpinainen	Umpinainen	Vaaditaan	Umpinainen	Umpinainen
Sopiva(t) täryt	SRC-N 400	SRC-N 400	SRC-N 630	SRC-N 630	SRC-N 800
	SRHL 400	SRHL 400			
Z = Kokonaispurkukorkeus	415(SRC-N) 436(SRHL)	432(SRC-N) 453(SRHL)	415	426	510
J = Täryn halkaisija	440(SRC-N) 470(SRHL)	440(SRC-N) 470(SRHL)	660	660	826
Täryn paino	103(SRC-N) 140(SRHL)	103(SRC-N) 140(SRHL)	168	270	-
Sopiva pohjalevy	SRG-N 400	SRG-N 400	SRG-N 630	SRG-N 630	-

Lieriömaljat: Lieriömaljoilla saavutetaan suuri kapasiteetti ja sädetä kasvattamalla saadaan parempi esierottelu pienosille. Jos tarpeen, standardit ratojen leveydet, kulmat ja lukumäärät voidaan mukauttaa sovellukseen sopiviksi. RG - tyyppin radat ovat suljetut niin, että hankalammatkaan

syötettävät osat eivät voi jäädä jumiin. RG - sarja soveltuukin erityisen hyvin elintarvike- ja lääketeollisuuden tarpeisiin.



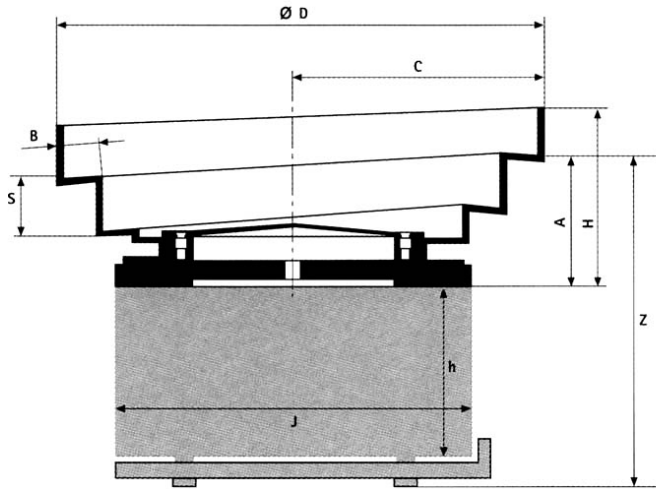
Tyyppi	KAD-Z 63-4-30	KAD-Z 100-4-40	KSB-Z 200-18-55 KSB-Z 200-5RG-60	KSB-N 250-20-90
Kapasiteetti [l]*	0,04	0,15	0,5	2
Materiaali	Alumiini	Alumiini	Ruostumaton teräs	Ruostumaton teräs
A = Purkukorkeus	25	35	47	77
RG Tyyppi			50	
B = Radan leveys	4	4	18	20
RG Tyyppi			5	
D = Maljan halkaisija	69	99	265	403
RG Tyyppi			277	
H = Maljan korkeus	30	40	55	90
RG Tyyppi			60	
S = Radan korkeus	6,5	11	25	32
RG Tyyppi			28	
Kiinnitys	Keskeltä	Keskeltä	Keskeltä	Säteittäinen
Maljan pohjat	Integroitu	Integroitu	Umpinainen	Vaaditaan
Sopiva(t) täryt	SRC-N 63	SRC-N 100	SRC-N 200	SRC-N 250
Z = Kokonais purkukorkeus	90	117	235	232
RG Tyyppi			238	
J = Täryn halkaisija	60	90	180	290
Täryn paino	0,8	1,8	11	40
Sopiva pohjalevy	-	-	SRG-N 200	SRG-N 250

Tyyppi	KSB-ZA 250-20-105	KSB-ZA 250-20-150 KSB-ZA 250-8RG-150	KSB-N 400-50-160	KSB-BA 400-50-175 KSB-BA 400-15RG-220
Kapasiteetti [l]*	2	2	10	10
Materiaali	Ruostumaton teräs	Ruostumaton teräs	Ruostumaton teräs	Ruostumaton teräs
A = Purkukorkeus	111	135	153	166
RG Tyyppi		138		169

B = Radan leveys	20	20	50	50
RG Tyyppi		8		15
D = Maljan halkaisija	415	476	670	670
RG Tyyppi		478		745
H = Maljan korkeus	115	150	160	175
RG Tyyppi		-		220
S = Radan korkeus	32	32	68	68
RG Tyyppi		40		71
Kiinnitys	Keskeltä	Keskeltä	Säteittäinen	Säteittäinen
Maljan pohjat	Umpinainen	Umpinainen	Vaaditaan	Umpinainen
Sopiva(t) täryt	SRC-N 250	SRC-N 250	SRC-N 400	SRC-N 400
			SRHL 400	SRHL 400
Z = Kokonais purkukorkeus	356	380	413(SRC-N) 434(SRHL)	426(SRC-N) 429(SRHL)
RG Tyyppi		383		447(SRC-N) 450(SRHL)
J = Täryn halkaisija	290	290	440(SRC-N) 470(SRHL)	440(SRC-N) 470(SRHL)
Täryn paino	40	40	103(SRC-N) 140(SRHL)	103(SRC-N) 140(SRHL)
Sopiva pohjalevy	SRG-N 250	SRG-N 250	SRG-N 400	SRG-N 400

Tyyppi	KSB-Z2A 400-50-190	KSB-N 630-50-180	KSB-BA 630-50-180	KSB-B 800-80-170
	KSB-Z2A 400-15RG-235		KSB-BA 630-15RG-250	
Kapasiteetti [l]*	10	20	20	25
Materiaali	Ruostumaton teräs	Ruostumaton teräs	Ruostumaton teräs	Ruostumaton teräs
A = Purkukorkeus	180	172	167	148
RG Tyyppi	185		149	
B = Radan leveys	50	50	50	80
RG Tyyppi	15		15	
D = Maljan halkaisija	670	898	898	1200
RG Tyyppi	745		980	
H = Maljan korkeus	190	180	190	170
RG Tyyppi	235		250	
S = Radan korkeus	68	70	70	64
RG Tyyppi	71		81	
Kiinnitys	Keskeltä	Säteittäinen	Säteittäinen	Säteittäinen
Maljan pohjat	Umpinainen	Vaaditaan	Umpinainen	Umpinainen
Sopiva(t) täryt	SRC-N 400	SRC-N 630	SRC-N 630	SRC-N 800
	SRHL 400			
Z = Kokonais purkukorkeus	440(SRC-N) 445(SRHL)	431	426	463
RG Tyyppi			408	
J = Täryn halkaisija	440(SRC-N) 470(SRHL)	660	660	826
Täryn paino	103(SRC-N) 140(SRHL)	168	168	270
Sopiva pohjalevy	SRG-N 400	SRG-N 630	SRG-N 630	-

Porrasmaljat: Porrasmaljoissa on leveämmät syöttöradat ja ne sopivatkin erityisen hyvin pienosien esioientointiin. Kapasiteetti saadaan suuremmaksi kuin lieriömaljoilla, ja rakenteesta johtuen kappaleet eivät voi jäädä jumiin ratojen väliin. Kaikki porrasmaljat ovat valmistettu valualumiinista, ja niiden pinnoittaminen on suositeltavaa.



Tyyppi	TAG-Z 200-10-80	TAG-Z 200(324)-20-105	TAG-N 250-20-105	TAG-N 250-32-130
Kapasiteetti [l]*	0,5	1	1	2
Materiaali	Alumiini	Alumiini	Alumiini	Alumiini
A = Purkukorkeus	64	75	78	93
B = Radan leveys	10	20	20	32
C = Purkusäde	115	166	168	206
D = Maljan halkaisija	228	330	330	400
H = Maljan korkeus	80	97	101	124
S = Radan korkeus	20	32	34	42
Kiinnitys	Keskeltä	Keskeltä	Säteittäinen	Säteittäinen
Maljan pohjat	Valettu	Valettu	Vaaditaan	Vaaditaan
Sopiva(t) täryt	SRC-N 200	SRC-B 200	SRC-N 250	SRC-N 250
Z = Kokonais purkukorkeus	252	263	323	338
J = Täryn halkaisija	180	180	290	290
Täryn paino	11	11	40	40
Sopiva pohjalevy	SRG-N 200	SRG-N 200	SRG-N 250	SRG-N 250

Tyyppi	TAG-N 250-32-145	TAG-ZA 250-32-165	TAG-ZA 250(541)-32-165	TAG-N 400-32-165
Kapasiteetti [l]*	2	2	7	7
Materiaali	Alumiini	Alumiini	Alumiini	Alumiini
A = Purkukorkeus	112	132	140	120
B = Radan leveys	32	32	32	32
C = Purkusäde	206	206	275	275

D = Maljan halkaisija	400	400	545	545
H = Maljan korkeus	145	165	180	175
S = Radan korkeus	42+15**	42+15**	50+15**	50+15**
Kiinnitys	Säteittäinen	Keskeltä	Keskeltä	Säteittäinen
Maljan pohjat	Vaaditaan	Valettu	Valettu	Vaaditaan
Sopiva(t) täryt	SRC-N 250	SRC-N 250	SRC-B 250	SRC-N 400
Z = Kokonais purkukorkeus	357	377	385	380
J = Täryn halkaisija	290	290	290	440
Täryn paino	40	40	40	103
Sopiva pohjalevy	SRG-N 250	SRG-N 250	SRG-N 250	SRG-N 400

Tyyppi	TAG-N 400-50-190	TAG-N 400-50-215	TAG-ZA 400-50-240	TAG-N 630-50-220	TAG-N 630-65-230
Kapasiteetti [l]*	10	10	10	25	25
Materiaali	Alumiini	Alumiini	Alumiini	Alumiini	Alumiini
A = Purkukorkeus	135	161	187	157	196
B = Radan leveys	50	50	50	50	65
C = Purkusäde	335	335	335	440	440
D = Maljan halkaisija	645	645	650	830	830
H = Maljan korkeus	190	215	240	220	230
S = Radan korkeus	68	68+23**	68+23**	76	95
Kiinnitys	Säteittäinen	Säteittäinen	Keskeltä	Säteittäinen	Säteittäinen
Maljan pohjat	Vaaditaan	Vaaditaan	Valettu	Vaaditaan	Vaaditaan
Sopiva(t) täryt	SRC-N 400	SRC-N 400	SRC-N 400	SRC-N 630	SRC-N 630
Z = Kokonais purkukorkeus	395	421	447	416	416
J = Täryn halkaisija	440	440	440	660	660
Täryn paino	103	103	103	168	168
Sopiva pohjalevy	SRG-N 400	SRG-N 400	SRG-N 400	SRG-N 630	SRG-N 630

Tärypohjat

RNA- tärypohjat tarjoavat luotettavuutta ja kestävyyttä. Voimakkaita magneetteja käyttämällä saavutetaan tasainen, suuri syöttökapasiteetti maljassa olevien kappaleiden määrästä riippumatta. RNA- tärypohjat ovat tunnettuja kestävyydestään, pehmeistä syöttöominaisuuksistaan sekä matalasta melutasostaan.

Tyyppi	SRC-N 63-2	SRC-N 100-2	SRC-N 160-2	SRC-N 200-2
h = Täryttimen korkeus / ylävalu mukaan lukien	65	82	133	165
J = Täryttimen halkaisija	60	90	157	180
K = Jalkojen väli / reikien määrä	40/2	70/3	120/3	130/3
L = Kierteen koko	M4	M4	M6	M6
M = Maljan kiinnitys	M5	M5	M8	M8
N = Maljan kiinnityksen halkaisija	-	-	150	161
Täryttimen paino [Kg]	0,8	1,8	7	11
Virran kulutus [A]	0,04	0,055	0,55	1,2
Liitinkaapelin pituus* [m]	1,4	1,4	1,4	1,4

Tyyppi	SRC-B 200-2**	SRC-N 250-2	SRC-B 250-2**	SRC-N 400-1 SRC-N 400-2
h = Täryttimen korkeus / ylävalu mukaan lukien	165	215	215	228
J = Täryttimen halkaisija	180	290	290	440
K = Jalkojen väli / reikien määrä	130/3	220/3	220/3	350/3
L = Kierteen koko	M6	M8	M10	M10
M = Maljan kiinnitys	M8	M6	M6	M6
N = Maljan kiinnityksen halkaisija	161	186	186	320
Täryttimen paino [Kg]	11	40	40	103
Virran kulutus [A]	1,2	2,6	2,6	3,75(...-1) 4,05(...-2)
Liitinkaapelin pituus* [m]	1,4	0,5	0,5	0,5

Tyyppi	SRHL 400-1 SRHL 400-2	SRC-N 630-1	SRC-N 800-1
h = Täryttimen korkeus / ylävalu mukaan lukien	240	225	315
J = Täryttimen halkaisija	470	660	826
K = Jalkojen väli / reikien määrä	350/3	360/3	-
L = Kierteen koko	M10	M10	M10
M = Maljan kiinnitys	M6	M6	-
N = Maljan kiinnityksen halkaisija	320	525	-
Täryttimen paino [Kg]	140	168	270
Virran kulutus [A]	5,7(...-1) 5,3(...-2)	5	8,5
Liitinkaapelin pituus* [m]	0,5	0,5	1,4