

RNA – BVL - TÄRYESISYÖTTIMET

- Kaukalo ruostumatonta terästä, jäykistetuilla
- Hyvät syöttöominaisuudet sekä joustavat säätömahdollisuudet, pohjana luotettavat SLL-sarjan lineaarisyöttimet
- Tehdassäädetyt tarkan annostelun saavuttamiseksi siten, että syötettävä materiaali/kappaleet kulkevat tasaisesti levinneenä patjana ulostuloon
- Suorituskyky vakio kuormituksesta riippumatta

- käyttöjännite 200V / 50 Hz
- Säätö halutulle täyttöpainolle

Erikoisominaisuudet:

- Syötinkaukalon PU-pinnoitus
- Erikoisjännite (110 V/ 50-60 Hz; 220 V/ 50-60 Hz)

Lisävarusteet:

- Säädin
- Pinnankorkeudenvälvoja
- Jalusta

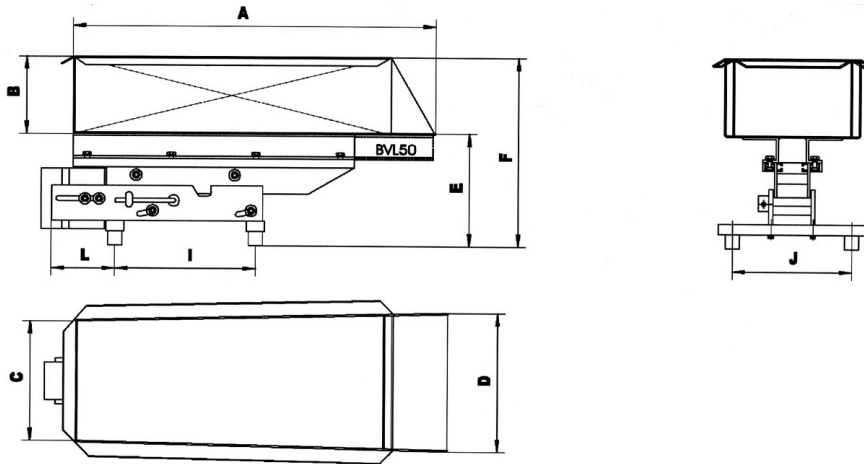


Abb.: BVL5 bis BVL 50

Tyyppi	BVL 5	BVL 25	BVL 50
Täyttötilavuus	7 l	25 l	50 l
Täyttöpaino	15 kg	25 kg	50 kg
Täryalusta	SLL 400-400	SLL 400-800	SLL 804-800
Päämitat			
A	515	885	1015
B	110	150	200
C	170	220	280
D	190	250	320
E	165	163	228
F	275	313	428
I	200	450	300
J	170	220	230
L	90	90	180



VÄRÄHTELYTEKNIikka
AUTOMAATIO