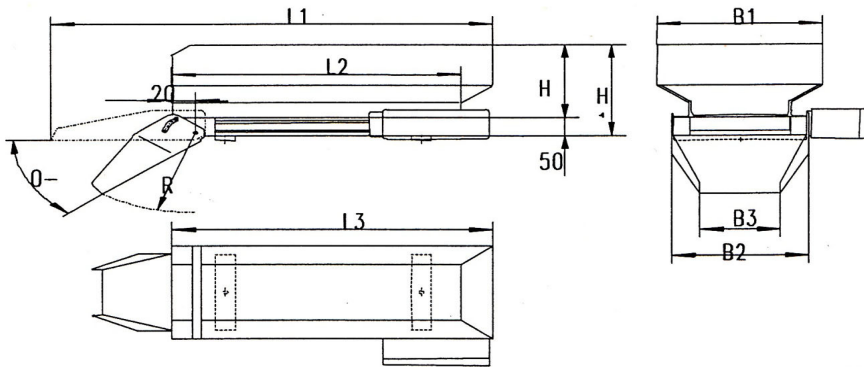


RNA – BU- HIHNAESISYÖTTIMET

- Täyttötilavuus 3,5 – 200 litraa
- Kaikki levyosat ruostumatonta terästä
- Hihna elintarvikelaatua
- Säädettävät tiivistyspalat
- - Ohjaus pinnankorkeudenvälvojan avulla



Tyyppi	L1	L2	L3	B1	B2	B3	H1	H2	R
BU 3,5	377	280	292	150	146	70	165	115	117
BU 6	457	340	357	180	166	90	185	135	137
BU 12	552	400	427	230	196	110	220	170	172
BU 25	662	500	547	280	206	120	285	235	182
BU 50	787	600	662	350	246	150	350	300	207
BU 100	987	750	832	440	296	190	420	370	257
BU 200	1247	950	1057	550	356	240	520	470	317

Hihnaesityötmet tasavirralla

Tyyppi	BU 3,5	BU 6	BU 12	BU 25	BU 50	BU 100	BU 200
Max täyttötilavuus	3,5 l	6 l	12 l	35 l	50 l	100 l	200 l
Max täyttöpaino, 0,1 m/min	30 kg	35 kg	40 kg	50 kg	50 kg	50 kg	50 kg
Max täyttöpaino, 0,8 m/min	10 kg	10 kg	10 kg	10 kg	10 kg	-	-
Käyttöjännite	24 V DC	24 V DC	24 V DC	24 V DC	24 V DC	24 V DC	24 V DC
Virrankulutus	0,4 A	0,4 A	0,4 A	0,4 A	0,4 A	0,4 A	0,4 A
Moottoriteho	10 W	10 W	10 W	10 W	10 W	10 W	10 W
Ohjaus	Suosittelemme pinnankorkeuden valvojaa käytettäessä ohjaukseen ESK-säädintä. Pinnankorkeuden valvojan ohjaus voidaan toteuttaa myös EBX-5- kortilla tai logiikalla.						



Hihnaesityötimet vaihtovirralla								
Tyyppi	BU 3,5	BU 6	BU 12	BU 25	BU 50	BU 100	BU 200	
Max täyttötilavuus	-	-	12 l	25 l	50 l	100 l	200 l	
Max täyttöpaino, 0,85 m/min	-	-	50 kg	60 kg	70 kg	80 kg	90 kg	
Käyttöjännite	-	-	230 V 50 Hz	230 V 50 Hz	230 V 50 Hz	230 V 50 Hz	230 V 50 Hz	
Virrankulutus	-	-	0,4 A	0,4 A	0,4 A	0,4 A	0,4 A	
Moottoriteho	-	-	10 W	10 W	10 W	10 W	10 W	
Ohjaimen tyyppi			EBB 1ZS					

Hihnaesityötimet kolmivaihevirralla								
Tyyppi	BU 3,5	BU 6	BU 12	BU 25	BU 50	BU 100	BU 200	
Max täyttötilavuus	-	-	12 l	25 l	50 l	100 l	200 l	
Max täyttöpaino, 0,85 m/min	-	-	50 kg	60 kg	70 kg	80 kg	90 kg	
Käyttöjännite	-	-	230 / 400 V	230 / 400 V	230 / 400 V	230 / 400 V	230 / 400 V	
Virrankulutus	-	-	0,39 - 0,42 A	0,39 - 0,42 A	0,39 - 0,42 A	0,39 - 0,42 A	0,39 - 0,42 A	
Moottoriteho	-	-	90-108 W	90-108 W	90-108 W	90-108 W	90-108 W	
Ohjaimen tyyppi			EBB 1ZDS					