

PAINEILMAKÄYTTÖISET ISKUVASARAT



- Paineilmatoiminen
- Räjähdyssuojattu
- Voimakas isku pienelläkin paineella
- Vähäinen ilman kulutus
- Portaattomasti säädettävä
- Matalat huoltokustannukset, ei voitelua
- Pölytiivis rakenne
- Voidaan käyttää myös korkeilla paineilla

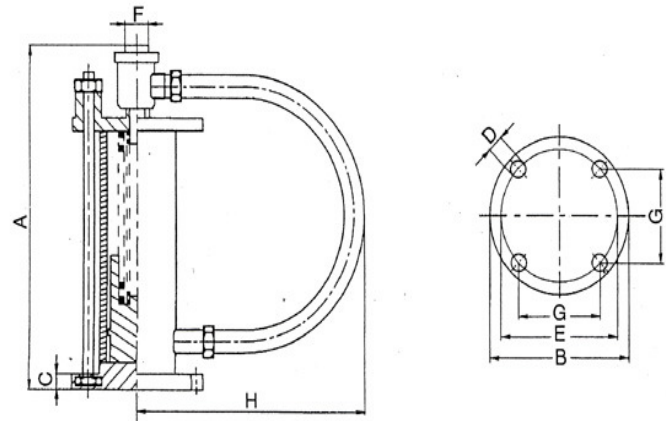
Toiminta:

Paineilma (2 bar min.) painaa männän kahta jouta vasten. Kun suurin puristuma saavutetaan, paineistus voidaan katkaista (kolmitieventtiilillä). Männän alla oleva tila purkautuu ja siellä oleva ilma poistuu männän yläpuolella olevan pikaventtiilin kautta. Ilma yhdessä josten kanssa kiihdyttää männän liikettä, kunnes mäntä osuu suurella voimalla pohjalevyyn.

Käyttö:

Paineilmaverkko tulee olla kytkettynä pikaventtiilin yläpäähän. Käyttöventtiilin tulee olla 1/4" kolmitieventtiili. Venttiilin ja vasaran väliin tulevan letkun vähimmäishalkaisijan tulee olla 8mm. Yhdellä venttiilillä voidaan ohjata useampaa vasaraa. Suositeltu ilmanpaine: 5 bar. Maksimipaine: 8 bar.

Sovellukset: Materiaalin irrottamiseen bunkkeriseinistä, hormeista, silloista, putkista yms.



Mitat								
Malli	A [mm]	B [mm]	C [mm]	D [mm]	E [mm]	F ["]	G [mm]	H [mm]
GBK-80	355	150	20	13.5	125	1/2	88	360
Ominaisuudet								
Malli	Voima - N			Ilman kulutus (l/bar)				kg
GBK-80	3 bar	4 bar	6 bar					13
	32	57	128	0,55				