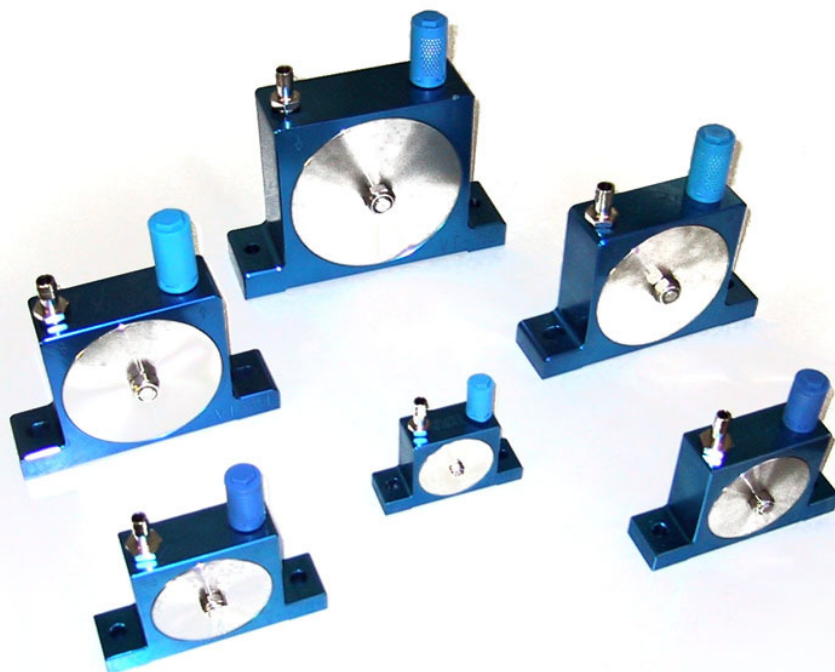


## PAINEILMAKÄYTTÖISET TURBIINI-, KUULA- JA RULLATÄRYTTIMET



### Turbiinitärytin

**Hiljainen alle 70 dBA:n  
äänitase, öljytön käyttö, EX -  
suojattu, pieni ilmankulutus**

#### Rakenne

Paineilma pyörittää erikoisesti muotoiltua, massaltaan epäkeskeistä turbiinipyörää, joka on laakeroitu runkoon. Tällä menetelmällä saavutetaan hiljainen käyntiääni. Ympäristöolosuhteet eivät vaikuta täryttimen toimintaan, minkä ansiosta sitä voidaan käyttää jopa veden alla.

Runko ja turbiinipyörä on valmistettu pursotetusta alumiiniprofiilista ja ne täyttävät kaikkein korkeimmatkin laatuvaatimukset.

### Rullatärytin

**Suuri täryvoima, yhtenäinen  
pyörimismassa, ei  
jälkikäyntiä**

#### Rakenne

Tämä yksinkertainen ja yhtenäinen paineilmatärytin kehittää suuren täryvoiman. Runko on valmistettu pursotetusta alumiinista. Sisäpuolella on karkaistua tarkkuusteräsrata, jossa pyörii karkaistua teräsrullaa.

Päädyt on suljettu kahdella erikoismuovista tehdyllä kannella. Paineilman sisään- ja ulostulokanavat on varustettu standardikierteillä. Rullatärytin toimii ainoastaan vaakatasossa.

### Kuulatärytin

**Nopea käynnistys, EX –  
suojattu, edullinen hinta,  
öljytön käyttö**

#### Rakenne

Kuulatärytin on rakenteeltaan yksinkertainen. Toiminta perustuu rungossa olevien porauskanavien läpi virtaavaan paineilmasuihkuun, joka pyörittää karkaistua teräskuulaa karkaistulla ja hiotulla teräsradalla.

Runko on valmistettu pursotetusta alumiiniprofiilista.

Päädyt on suljettu kahdella erikoismuovista tehdyllä kannella.

Kuulatärytin toimii kaikissa asennoissa.

## Käyttöalueet

Annosteluun, seulontaan, irrotukseen, tiivistykseen, puhdistukseen, testaukseen jne.

Luotettavan toimintansa ja asianmukaisen kiinnityksensä ansiosta paineilmakäyttöisiä täryttimiä käytetään monissa kohteissa, kuten esim. automaatioteollisuuden koneissa ja laitteissa, kuljettimissa, seuloissa, pöydissä ja tasoissa. Lisäksi niillä on sovellutuksia leipomolaitteissa, suppiloissa, kouruissa, kemikaalien ja muovien valmistuskoneissa, pakkauslinjoissa, hiekkasiiloissa, valimoissa, meijerikoneissa, lastulevyjen valmistuslinjoissa, erilaisissa prosessikoneissa sekä laboratorio- ja lääketeollisuuden laitteissa.

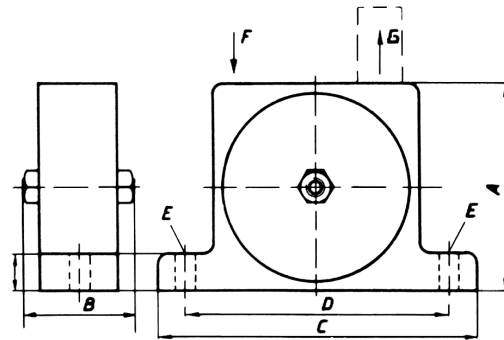
Erikoislaitteemme soveltuvat myös steriileihin ja aseptisiin tiloihin, minkä ansiosta täryttimemme sopivat erinomaisesti mm. laboratorio- ja lääketeollisuuden laitteisiin.

Paineilmatäryttimiä voidaan toimittaa myös korkean lämpötilan kestoisina (150 °C). Tilausmerkintä on tällöin esim. VT 27 HT.

Kaikkia paineilmatäryttimiä voidaan säätää portaattomasti. Vakiovarusteina on paineilmailiitin ja äänenvaimennin.

Paineilma:

- 2-6 bar
- turbiini- ja kuulatäryttimissä puhdas ja kuiva
- rullatäryttimissä puhdas ja voideltu SAE 1



Mitat							
Malli	A [mm]	B [mm]	C [mm]	D [mm]	E [mm]	F ["]	G ["]
VT 6-9 VR 17-29 VK 8-14	55	36	90	73	7	1/8	1/8
VT 12-16 VR 47-78 VK 16-22	80	47	128	104	9	1/4	1/4
VT 18-31 VR 81-97 VK 23-30	110	58	170	140	11	3/8	3/8
VT 33-50 VR 102-126 VK 32-40	140	74	200	170	11	3/8	1/2

Turbiinitäryttimet – tekniset tiedot				
Malli	Taajuus [min <sup>-1</sup> ]	Täryvoima [N]	Kulutus [l/min]	Paino [kg]
VT 7	16500	715	85	0,280
VT 8	16000	820	105	0,290
VT 9	15000	950	105	0,300
VT 13	11000	1310	150	0,300
VT 14	10000	1435	180	0,750
VT 16	9000	1650	180	0,780
VT 24	8500	2470	225	1960
VT 27	8000	2790	285	2030
VT 31	7500	3130	285	2100
VT 37	6000	3720	330	3790
VT 45	5500	4560	390	3950
VT 50	5000	5080	390	4110

Rullatäryttimet – tekniset tiedot				
Malli	Taajuus [min <sup>-1</sup> ]	Täryvoima [N]	Kulutus [l/min]	Paino [kg]
VR 17	38000	1690	200	0,250
VR 26	38000	2620	225	0,280
VR 29	40000	2910	250	0,320
VR 47	29000	4740	325	0,650
VR 58	27500	5830	450	0,750
VR 78	26000	7850	550	0,860
VR 81	24000	8110	625	1780
VR 88	20000	8880	725	1950
VR 97	18000	9730	850	2100
VR 102	18000	10200	875	3880
VR 114	17500	11400	950	4070
VR 126	14000	12600	1100	4250

Kuulatäryttimet – tekniset tiedot				
Malli	Taajuus [min <sup>-1</sup> ]	Täryvoima [N]	Kulutus [l/min]	Paino [kg]
VK 8	35000	440	175	0,190
VK 10	30000	520	175	0,205
VK 14	25000	950	200	0,225
VK 16	20000	1260	225	0,500
VK 18	18000	1670	225	0,520
VK 22	15500	2160	275	0,550
VK 23	15000	3490	380	1280
VK 26	14200	4370	380	1310
VK 30	13000	5250	500	1350
VK 32	11000	6180	625	2430
VK 35	10500	7060	625	2510
VK 40	9900	8625	745	2600