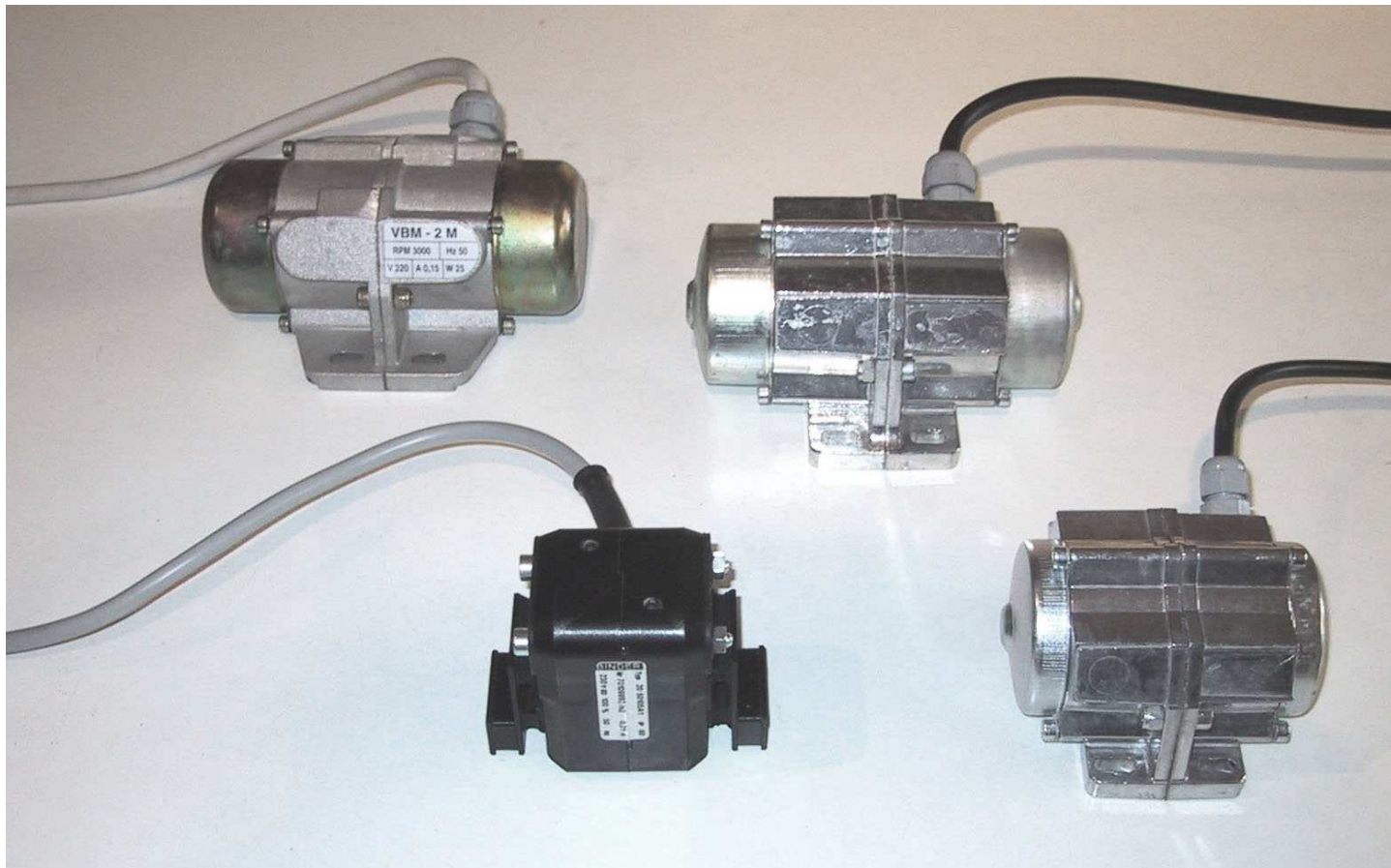


PIENET SÄHKÖKÄYTTÖISET MOOTTORI- JA MAGNEETTITÄRYTTIMET SMALL ELECTRICAL MOTOR AND MAGNETIC VIBRATORS



Pienet sähkökäyttöiset moottoritäryttimet

Yksivaiheinen voimanlähde
Perusjännite: 230 V, 50 Hz / 115 V, 60 Hz
3000 rpm - 50 Hz, 3600 rpm - 60 Hz

Uusi MICRO-TR sähkötäryttimien sarja on suunniteltu jatkuvaan käyttöön. Se on ihanteellinen käytettäväksi syöttö-, kuljetus-, seulonta-, säätö-, erottelu- ja tiivistysprosesseissa jne. Nämä prosessit ovat erittäin tavallisia ruoka-, kemian- ja lääketeollisuudessa ja erityisesti pakkaamisen ja pakkauskoneiden yhteydessä.

Tekniset ja rakenteelliset ominaisuudet

Keskipakoisvoima on säädettävissä muuttamalla epäkeskopainojen määrää nolasta maksimiin.
Eristys normaali F-luokka.
Suojaus IP 65 CEI 70-1 CENELEC HD 365 standardien mukaisesti.

Small electrical motorvibrators

Single-phase power supply
Standard voltage: 230 V, 50 Hz / 115 V, 60 Hz
3000 rpm - 50 Hz, 3600 rpm - 60 Hz

The new series of electrical vibrators MICRO-TR has been designed for continuing service. It is ideal for use in feeding, conveying, screening, calibrating, separating and compacting processes etc. These processes are very common in the food, chemical and pharmaceutical industries, and particularly in relation to packing and packaging machines.

Technical and constructional characteristics

Centrifugal force is adjustable by varying the number of eccentric weights from 0 to maximum value.
Insulation normal class F.
Protection IP 65 according to CEI 70-1 CENELEC HD 365 standards.

Magneettitärtyttimet

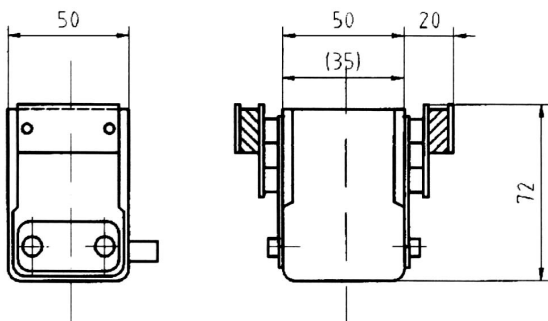
Nämä kestmagnetoidut tärtyttimet toimivat vaihtovirralla ja niiden lineaarinen värähtelyliike saadaan aikaan sähkömagneettisella kentällä. Verkkotaajuus on toimintataajuus. Vetovoimat ovat riippuvaisia ilmaraoista. Värähtelyliikkeen sekä magneettisen tartunnan aikaansaamiseksi täytyy ankkurina olla tasainen vähintään 1,5 mm rautalevy (esim. säiliön seinämä).

Nimellisjännite: 230 V, 50 Hz
Kotelointiluokka: Laite IP 60 DIN 40050 mukaisesti.
Liitännän kotelointiluokka riippuu asennustavasta.
Eristysluokka: E
Suhteellinen käyttöaika: 100 % ED

Magnetic vibrators

These permanently magnetized vibrators work with alternating current and their linear vibrating movement is achieved by an electromagnetic field. The frequency of the network is the operating frequency. The gravities depend of the air gaps. To achieve vibrating movement and magnetic grip there must be an anchor of a flat iron plate at least 1,5 mm thick (for example a container wall).

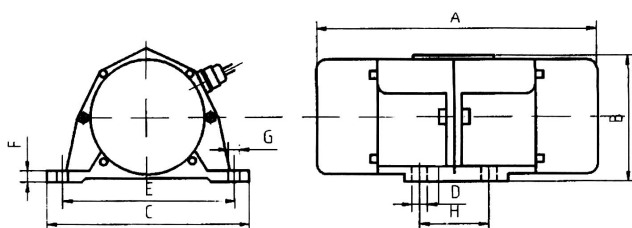
Nominal voltage: 230 V, 50 Hz
Casing class: the device according to IP 60 DIN 40050.
The casing class of the connection depends of assembly.
Insulation class: E
Proportional operation time: 100 % ED



Tyyppi Type	Teho Power [VA]	Max ilmarako Max air gap [mm]	Ilmarako/Air gap [mm]			Kokonaispaino Overall weight [kg]
			1	2	3	
2050103A	25	3	10	5	3,5	0,36
2050105A	35	3	30	17	13	0,56

Pienet sähkökäyttöiset moottoritärtyttimet

Small electrical motorvibrators



Tyyppi Type	Mekaaniset ominaisuudet Mechanical features					Sähköiset ominaisuudet Electrical features				Kokonaismitat Overall dimensions [mm]							
	Kierrosnopeus Speed of revolution [rpm]		Keskipakoisvoima Centrif. force [kg]		Paino Weight [kg]	Max teho Max power [W]		Virta Current [A]		A	B	C	D	E	F	G	H
	50 Hz	60 Hz	50 Hz	60 Hz		50 Hz	60 Hz	50 Hz	60 Hz								
M4-TR	2750	3300	0-4	0-6	0,85	20	24	0,13	0,3	104	68,5	90	13	75	9	5,5	32,5
M20-TR	2750	3300	0-21	0-31	1,7	22	26	0,1	0,23	150	73	110	14	92	9	6,5	32,5
VBM-2M	2750	3300	0-22	0-31	1,6	25	30	0,15	0,25	150	67	111	13	92	9	7	32

VBM-2M myös kolmivaiheisena.

VBM-2M also three-phase.