

**PAINEILMATÄRY JOSSA TÄRINÄN AIHEUTTAA
SISÄLLÄ KELLUVA MÄNTÄ**

SARJA

F



- Suunnattu värähtely
- Alhainen melutaso
- Välitön käynnistys ja pysäytys

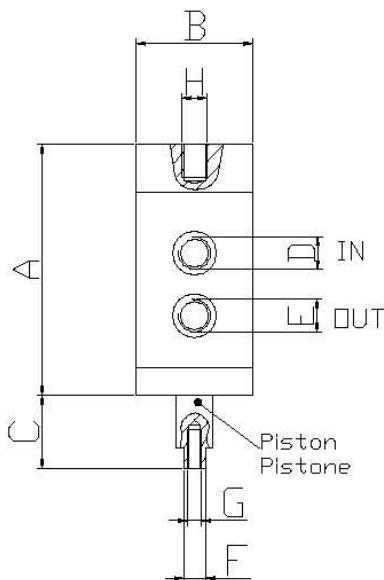
Kuvaus

Männän liike aiheuttaa värinää.
Taajuutta voidaan säätää portaattomasti.

Käyttö

Soveltuu kaikkiin töihin missä vaaditaan suunnattua värinää, erityisesti esiannostelijoihin ja kuljettimiin.

TYYPPI	A [mm]	B [mm]	C [mm]	D SISÄÄN	E ULOS	F [mm]	G	H	PAINO [kg]
F 15	115	50	38	1/8"	1/8"	15	M 10	M 10	1,6
F 25	115	60	38	1/4"	1/4"	22	M 10	M 10	3
F 40	140	85	38	1/4"	3/8"	40	M 16	M 16	5,7
F 85	122	160	54	3/8"	3/8"	85	M 20	M 20	16,5



PAINE 6 [bar]				
TYYPPI	VASTAPAINO [kg]	TÄRÄHVYSTÄ MINUUTISSA [VPM]	VOIMA [kg]	ILMAN KULUTUS [L/min]
F 15	-	2700	9	85
	0,5	1400	11	65
	1	1000	20	50
	1,5	790	19	55
F 25	-	2200	40	180
	1	1450	55	140
	2	1200	62	130
	4	800	62	100
F 40	-	2000	65	390
	2,5	1500	76	360
	5	1000	125	300
	7,5	890	132	290
F 85	-	2400	155	900
	4	1900	223	830
	12,5	1200	372	730
	25	900	550	620

PAINEILMATÄRY JOSSA TÄRINÄN AIHEUTTAA
SISÄLLÄ KELLUVA MÄNTÄ

SARJA

K



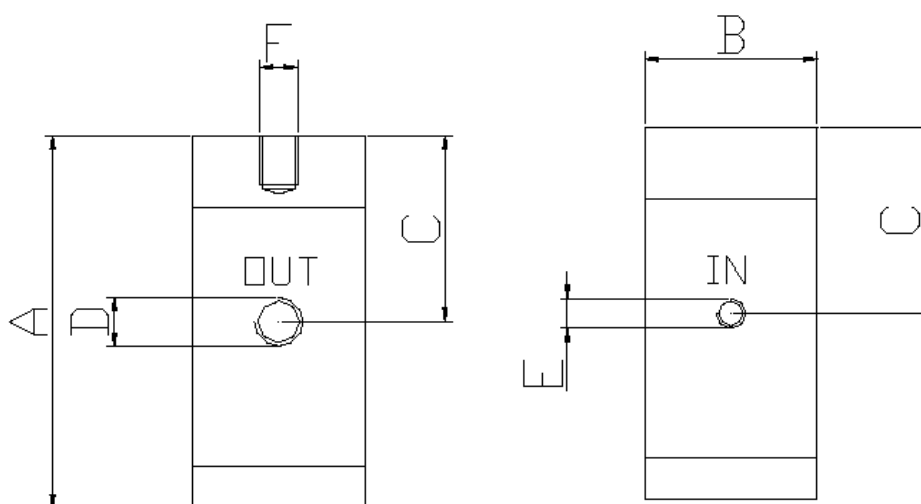
- Suunnattu värähtely
- Alhainen melutaso
- Kompakti
- Voitelu ei ole elintärkeää
- Välitön käynnistyminen ja sammuminen

Kuvaus

Männän liike aikaansaa värähtelyä.
K- tärjyttimiä voidaan käyttää missä asennossa hyvänsä.
Taajuutta voidaan säätää portaattomasti.

Käyttö

Voidaan käyttää kaikkialla missä tarvitaan suunnattua tärinää, erityisesti esiannostelijoissa ja kuljettimissa.



TYYPPI	A [mm]	B [mm]	C [mm]	D ULOS	E SISÄÄN	F	PAINO [kg]
K 15	82	32	37	1/8"	M5	M8	0,15
K 22	113	45	56	1/8"	1/8"	M10	0,35
K 30	130	60	62	1/4"	1/4"	M12	1,1
K 45	170	80	93	3/8"	1/4"	M16	2,6
K 60	238	115	114	1/2"	1/2"	M20	4,6

TYYPPI	3 bar			4 bar			6 bar		
	TÄRÄHDYSTÄ MINUUTISSA [VPM]	VOIMA [kg]	KULUTUS [L/min]	TÄRÄHDYSTÄ MINUUTISSA [VPM]	VOIMA [kg]	KULUTUS [L/min]	TÄRÄHDYSTÄ MINUUTISSA [VPM]	VOIMA [kg]	KULUTUS [L/min]
K 15	3700	9	5	4500	18	15	5400	26	25
K 22	2600	20	10	3300	45	40	4650	62	80
K 30	2400	55	25	3150	115	115	4000	185	190
K 45	2350	90	50	3000	185	200	3900	320	320
K 60	2300	162	100	2700	320	300	3750	550	410

**PAINELMATÄRY JOSSA TÄRINÄN AIHEUTTAVAT
MÄNNÄN ISKUT
SARJA**

P

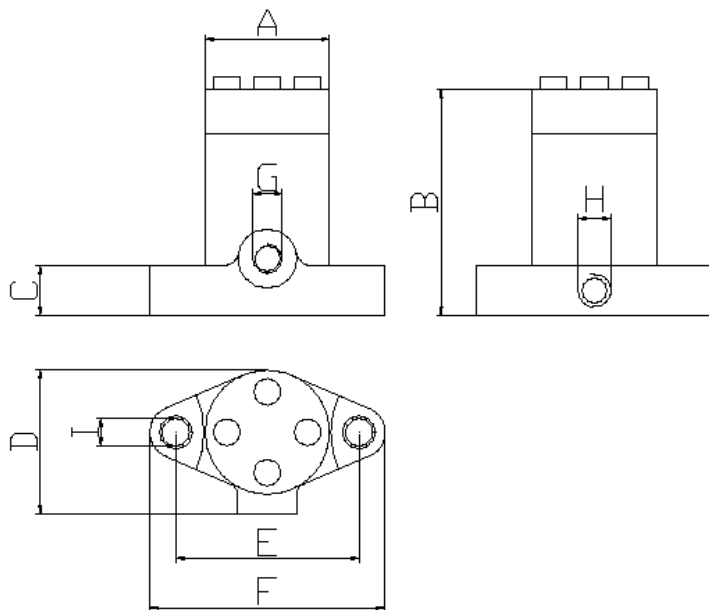


- Suunnattu värähtely
- Iso iskuvoima
- Voitelu ei ole elintärkeää

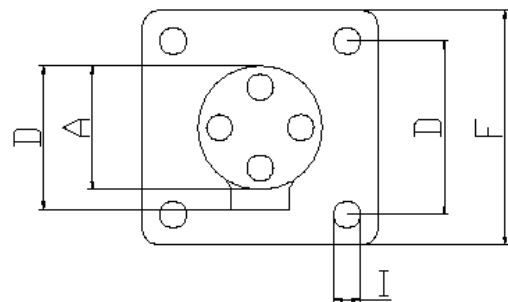
Kuvaus
Männän liike aiheuttaa tärinää.

Käyttö
P- tyyppi soveltuu käytettäväksi siloissa ja isoissa esiannostelijoissa.

Type P25 , P40



Type P60



TYYPPI	A [mm]	B [mm]	C [mm]	D [mm]	E [mm]	F [mm]	G SISÄÄN	H ULOS	I [mm]
P 25	58	100	22	70	85	115	1/4"	1/4"	13
P 40	75	130	25	93	110	150	3/8"	3/8"	16,5
P 60	115	170	68	125	100	142	1/2"	2 X 1/2"	17

TYYPPI	TÄRÄHDYSTÄ MINUUTISSA [VPM]	VOIMA [kg]	ILMAN KULUTUS [L/min]	PAINO [kg]
P 25	3500	180	200	2,2
P 40	3000	600	300	4,5
P 60	2100	1240	1000	11