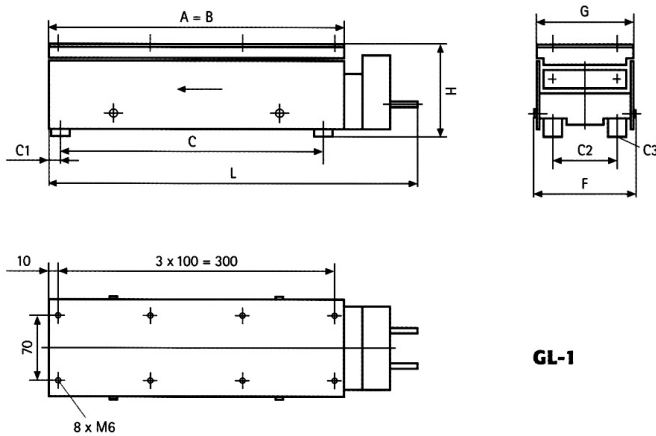
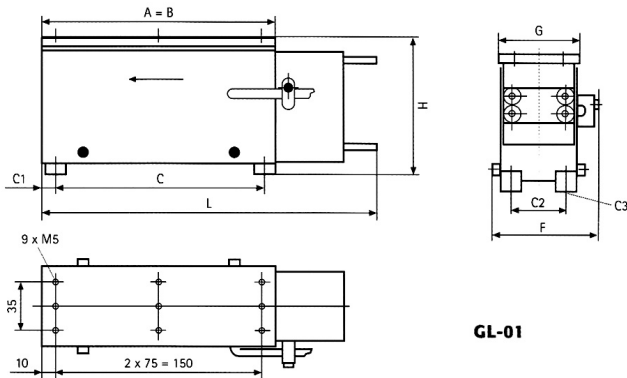


RNA – GL- sarjan lineaaritäryttimet



RNA:n GL- sarjan lineaarisyöttimissä on vaakatasossa olevat jouset toisin kuin useissa malleissa, joissa ne ovat perinteisesti pystyssä. Tästä johtuen liike on liukuvaa, eikä heittävää, kuten yleensä lineaarisyöttimissä. Tämän pehmeän ja hellävaraisen menetelmän vuoksi GL- sarja soveltuukin erityisen hyvin kuljetettaessa ohuita osia.



Tyyppi	GL-01	GL-1
A= Täryttimen ylämitta	170	320
B= Vastamassan pituus	170	320
C= Kiinnitysmitta	152	285
C1=	10	12,5
C2=	40	70
C3=	4 x M4	4 x M6
F= Kokonaisleveys	ca. 78	117
G= Täryttimen yläleveys	58	105
H= Kokonaiskorkeus	100 +/-2	100 +/-2
L= Kokonaispituus	ca. 245	ca. 410
Täry-yksikön paino	3,8 kg	8,5 kg
Lineaarin maksimikuorma	3 kg	5 kg
Maksimi radan pituus	400	600
Virran syöttö	0,55 (A)	0,87 (A)
Suojausluokka	IP54	IP54
Värähtelytaajuus	100 Hz	100 Hz
Yhdyskaapelin pituus (säätimelle)	1400	1400